



Big Dutchman®



AirProTec®

Приточный фильтр PRRS для самых строгих требований
к здоровью поголовья

AirProTec® – фильтр для защиты от попадания вирусов PRRS

Сохранение поголовья здоровым – важная цель для компании Big Dutchman. В связи с этим, наши специалисты совместно со специалистами по технике кондиционирования воздуха и опытными практиками разработали приточный фильтр, надежно предотвращающий проникновение вирусов PRRS с чистым воздухом в животноводческое помещение.

PRRS расшифровывается в переводе на русский язык как "Свиной Репродуктивный Респираторный Синдром" – синдром, затрагивающий репродуктивную функцию и дыхательные органы

свиней. Этот вирус относится к числу возбудителей, способных нанести экономический урон свиноводческой отрасли во всем мире. Поэтому так важно не допустить появления данного вируса в племенных и маточных хозяйствах, а также в центрах осеменения. Производители поросят большими партиями, кроме того, получают немалую прибыль за сбыт животных, не зараженных вирусом PRRSV. И тут важен не только высокий уровень гигиены в самом хозяйстве, но и предотвращение переноса вируса из одного хозяйства в другое. При реше-

нии данного вопроса важно учитывать возможность распространения вируса через воздух, что может стать серьезной проблемой, особенно в регионах с высокой плотностью поголовья скота. AirProTec® компании Big Dutchman – это эффективный приточный фильтр, позволяющий существенно – а именно на 95 % – сократить попадание вирусов PRRS в животноводческие хозяйства вместе с приточным воздухом! В зависимости от типа подачи приточного воздуха мы предлагаем несколько моделей фильтра: APT 20000, APT 10000 и APT 1500.

Конструкция и принцип работы

AirProTec® – это механическая фильтрационная система, устанавливаемая на входе приточного воздуха в помещение для улавливания зараженных вирусом частиц пыли. Профильтрованный приточный воздух подается вентилятором

в помещение (вентиляция на основе повышенного давления). Помимо вирусов данного типа отфильтровываются и другие аэрозольные частицы (вирусы инфлюэнцы или микоплазмы), которые могут содержаться в приточном воздухе.

Это позволяет существенно снизить риск инфицирования и повторного заражения вирусом PRRS. AirProTec® поставляется в двух вариантах: для центральной либо децентрализованной подачи приточного воздуха.

APT 20000 и APT 10000 – для центральной подачи воздуха



Установка на центральную систему подачи приточного воздуха



Применение в маточнике для прародительского поголовья

При центральной подаче приточного воздуха профильтрованный воздух подается в центральный воздушный канал. При необходимости подаваемый воздух может быть охлажден. Затем – через приточный потолок, потолочные клапаны или распределители притока FAC – воздух поступает в отдельные секции и на участки с животными. Ввиду работы вентиляции на основе повышенного давления к животноводческому помещению не предъявляются серьезные требования в отношении герметичности.

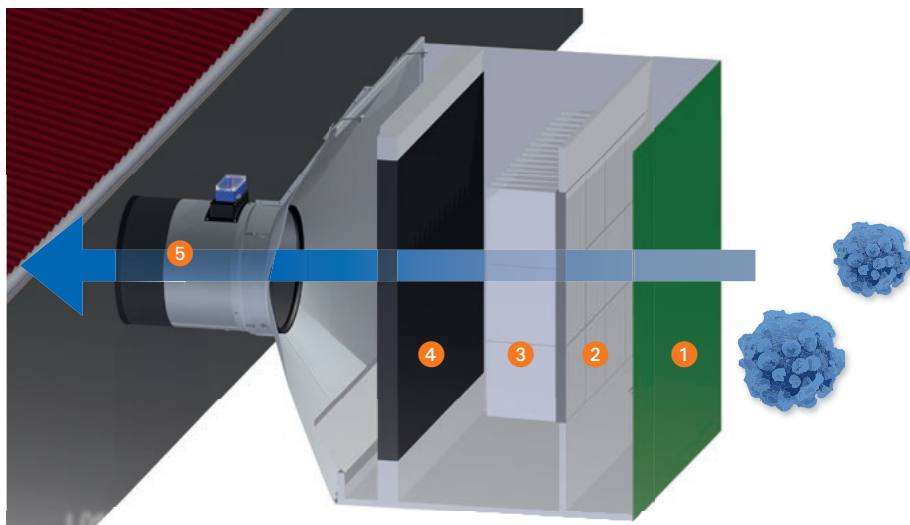


Схема работы фильтрационной системы PRRS серии APT 20000 для центральной подачи притока

- Оба приточных фильтра состоят из пяти основных компонентов:
- 1 защитная сетка от ветра – предотвращает проникновение инородных тел и крупных частиц грязи
 - 2 фильтр предварительной очистки – задерживает частицы размером до 3 мкм распространяемые с ними вирусы PRRS
 - 3 фильтр основной очистки – задерживает мельчайшие частицы размером до 0,3 мкм и распространяемые с ними вирусы PRRS
 - 4 модуль охлаждения – при необходимости поступающий воздух охлаждается
 - 5 вентиляционная труба с вентилятором и запорным клапаном

APT 1500 – фильтр для децентрализованной подачи воздуха



Схема работы APT 1500 для децентрализованной подачи притока через стенной клапан CL 1200



APT 1500 – низкие затраты на ТО

APT 1500 предназначен специально для работы в сочетании со стенными клапанами серии CL. Производительность по воздуху фильтра APT 1500, равная 1500 м³/ч, соответствует производительности по воздуху клапана. Поставляемый энергосберегающий вентилятор регулируется в диапазоне

от 0 до 10 В. Дооснащение уже работающих стенных клапанов возможно в любое время. APT 1500 состоит из следующих основных элементов:

- 1 вентилятор
- 2 фильтр предварительной очистки – задерживает частицы размером

до 3 мкм и распространяемые с ними вирусы PRRS

- 3 фильтр основной очистки – задерживает мельчайшие частицы размером до 0,3 мкм и распространяемые с ними вирусы PRRS

Специальный фильтрующий блок предотвращает попадание вирусов PRRS



Фильтр предварительной очистки (MERV 8)



Фильтр основной очистки (MERV 16)

Блок состоит из двух отдельных элементов. Фильтр предварительной очистки освобождает воздух от частиц размером 3,0 мкм (MERV* 8). Фильтр основной очистки предотвращает проникновение мельчайших частиц размером 0,3 мкм (MERV* 16). Данные фильтры изготовлены из синтетического материала, отличающегося устойчивостью к влаге и незначительным сопротивлением воздуха. В зависимости от степени загрязнения фильтры предварительной и основной очистки следует чистить раз в год и каждые три года соответственно.

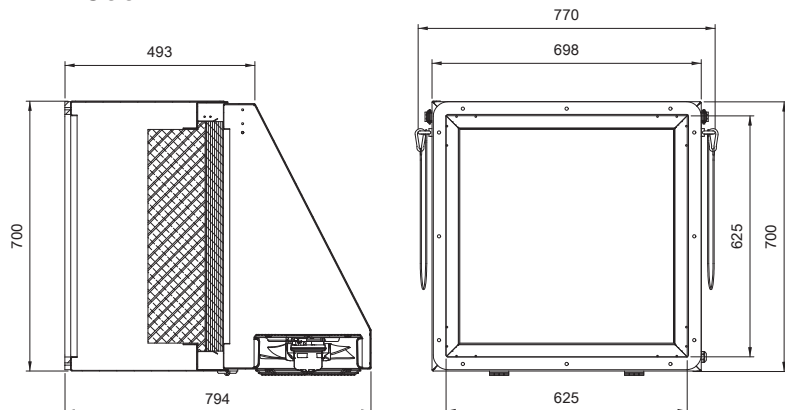
* MERV – шкала для оценки эффективности очистительных фильтров

Обзор преимуществ

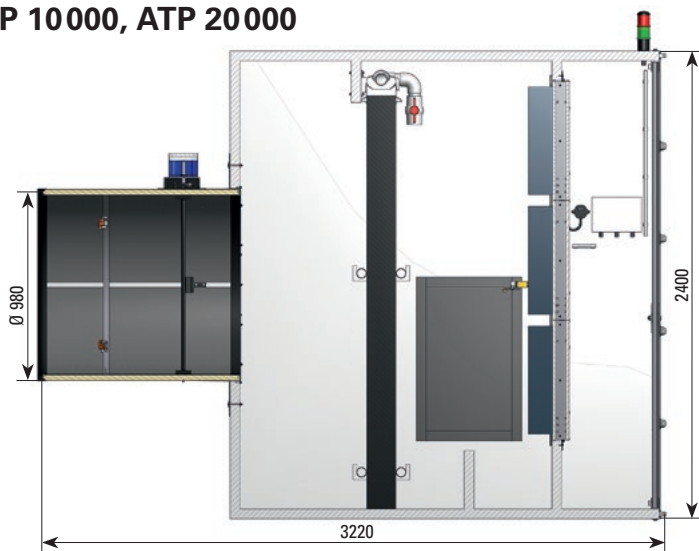
- ✓ сокращение риска попадания вируса PRRS с приточным воздухом на 95 %;
- ✓ улучшение биологической продуктивности поголовья, не зараженного вирусом PRRSV;
- ✓ снижение уровня вторичных заболеваний и антибиотикотерапии среди поросят на дорастивании и свиней на откорма;
- ✓ различные модели AirProTec, в зависимости от производственных особенностей и типа приточной системы;
- ✓ при необходимости возможно одновременное охлаждение приточного воздуха (только для APT 20000 и APT 10000);
- ✓ специальные кассеты фильтров легко поддаются замене;
- ✓ низкие затраты на ТО.

Технические характеристики и габариты моделей AirProTec

АТР 1500



АТР 10000, АТР 20000



Тип		АТР 1500	АТР 10000	АТР 20000
Произ-ть по воздуху	м ³ /ч	1500	10000	20000
Размеры:				
• длина	мм	794	3220	3220
• ширина	мм	770	1600	2800
• высота	мм	700	2400	2400
Вентиляция на осн. выс. давления		да	да	да
Подача воздуха		децентральн.	центральный.	центральный.
Охлаждение		нет	да	да



Big Dutchman.

Германия:
Big Dutchman Pig Equipment GmbH
Postfach 1163 · 49360 Vechta
Тел.: +49(0)4447 801-0 · Fax -237
big@bigdutchman.de
www.bigdutchman.de

США: Big Dutchman, Inc.

Тел.: +1 616 392 5981 · bigd@bigdutchmanusa.com
www.bigdutchmanusa.com

Бразилия: Big Dutchman (Brasil) Ltda.

Тел.: +55 16 2108 5300 · bdb@bigdutchman.com.br
www.bigdutchman.com.br

Россия: ООО "Биг Дачмен"

Тел.: +7 495 2295 171 · big@bigdutchman.ru · www.bigdutchman.ru

Азия/Тихоокеанский регион: BD Agriculture (Thailand) Ltd.

Тел.: +66 2 349 6531 · info@bigdutchman.com · www.bigdutchman.com

Китай: Big Dutchman (Tianjin) Livestock Equipment Co., Ltd.

Тел.: +86 10 6476 1888 · bdcnsales@bigdutchman.com
www.bigdutchman.cn